

Produit

FRAPPE À OUVRANT CACHÉ (KL-FP)



- La réponse la plus pertinente à la RT 2012 • 2 designs au choix •

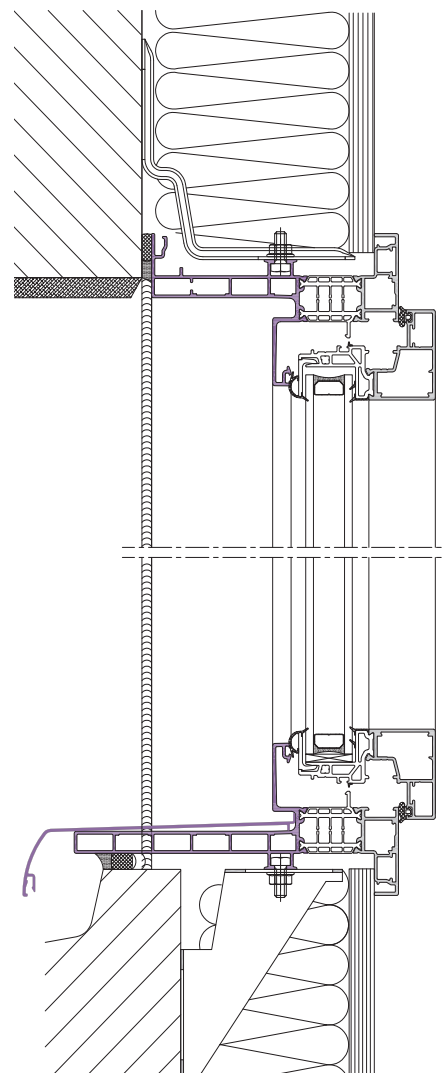
K·LINE
LA FENÊTRE LUMIÈRE

FRAPPE À OUVRANT CACHÉ

• Performances conformes RT 2012 • Finesse et élégance de l'aluminium • Surface vitrée optimale

ATOUPS

- La solution optimale :
 - U_w 1,3 $W/m^2.K$ + S^c_w 0,54 + TLw 68% (double vitrage),
 - U_w 0,84 $W/m^2.K$ + S^c_w 0,45 + TLw 61% (triple vitrage).
- Isolation acoustique jusqu'à $R_{A,tr}$ 44 dB.
- Étanchéité à l'air renforcée par une dépose automatisée de joint dans les angles (ouvrant(s) et dormant) : classe A*4 en standard.
- Performances adaptées aux exigences énergétiques de la RT 2012.
- Grande finesse de l'ouvrant caché.
- Deux designs d'ouvrant : galbé et carré.
- Une offre de dormants compatible avec l'ensemble de nos menuiseries.
- Sur-mesure industriel : rapport qualité/performances/prix exceptionnel.



DESCRIPTIF TECHNIQUE

- Dormant à rupture de pont thermique assemblé à coupes d'onglets.
- Drainages invisibles de l'extérieur.
- Dormant avec couvre-joint intérieur intégré.
- Bavette d'appui (formant rejet d'eau) clippée après la pose du châssis.
- Ouvrant caché à feuillure isolante (32 à 39 mm) assemblé à coupes d'onglets.
- Parcloses extérieures clippées intégrant le joint de vitrage et de battement.
- Étanchéité entre dormant et ouvrant assurée par deux joints de battement.
- Étanchéité à l'air renforcée dans les angles dormant et ouvrant.
- Double ou triple vitrage de 24, 30, 42 ou 48 mm.
- Vitrage isolant avec intercalaire noir et remplissage argon.

Retrouvez toutes nos coupes techniques sur www.k-line.fr, rubrique Mise en œuvre.

LES + PERFORMANCE

CONTRIBUE À UN ISOLEMENT DE FAÇADE DE	VITRAGE ISOLANT	FORMAT	Ug (W/m².K)	Uw (W/m².K)	FACTEUR SOLAIRE S _w	FACTEUR DE TRANSMISSION LUMINEUSE TL _w
30 dB	4 / SW U 16 argon / TBE ECLAZ ONE® 4	1 vantail *	1.0	1,2	0,50	66 %
	4 / WE 16 argon / TBE ECLAZ® 4	1 vantail *	1.1	1,3	0,59	69 %
30 dB	4 / alu 16 argon / TBE 4	1 vantail *	1.1	1,4	0,54	68 %
		2 vantaux **	1.1	1,5	0,52	64 %
		2 vantaux ***	1.1	1,5	0,53	66 %
		1 vantail *	1.1	1,3	0,54	68 %
	4 / WE 16 argon / TBE 4	2 vantaux **	1.1	1,4	0,52	64 %
		2 vantaux ***	1.1	1,4	0,53	66 %
		1 vantail *	0.5	0,84	0,45	61 %
		2 vantaux **	0.5	0,92	0,43	58 %
35 dB	8 / WE 18 argon / TBE 4	2 vantaux **	1.1	1,5	0,50	64 %
		2 vantaux ***	1.1	1,4	0,52	65 %
38 dB	44.2 s / WE 14 argon / TBE 8	2 vantaux **	1.1	1,5	0,47	62 %
		2 vantaux ***	1.1	1,4	0,49	64 %
42 dB	66.2s / WE 20 argon / TBE 64.2s	1 vantail *	1.1	1,4	0,48	63 %

* 1 vantail : 1250 x 1480 ** 2 vantaux : 1530 x 1480 *** 2 vantaux : 1530 x 2180

Pour calculer la performance énergétique de vos menuiseries aux dimensions réelles, rendez-vous sur www.k-line.fr rubrique Thermo-luminosité®.

LES CERTIFICATIONS

- DTA (Avis technique).
- NF-QUALITÉ POUR LE BÂTIMENT : A*4 E*7B V*A3



BV Cert. 6227634



LES + ESTHÉTIQUE

- Ouvrant caché (+ de clair de vitrage).
- 2 esthétiques au choix : ouvrant carré ou ouvrant galbé.
- Pureté des lignes.
- Finesse des profilés aluminium.
- Dormant vu : seulement 44 mm.
- Battue centrale de 86 mm.
- Parfaite harmonie extérieure fixe / ouvrant.
- Ferrage invisible.
- Offre de poignées selon l'ouvrant. Avec le profil carré, possibilité d'utiliser les autres poignées du marché (hors offre K•LINE).
- Plusieurs coloris de poignées disponibles : blanc, noir, aspect anodisé argent (option) aspect inox (option).
- Bicoloration ou monocoloration (option).



Ouvrant carré et sa poignée



Ouvrant galbé et sa poignée



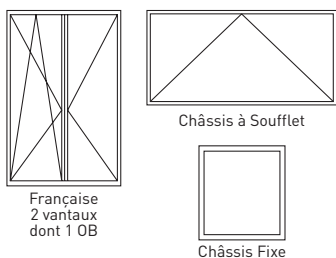
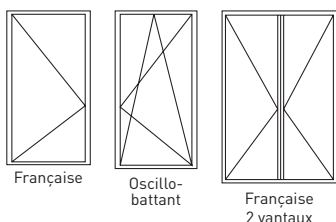
RETROUVEZ-NOUS SUR

Web

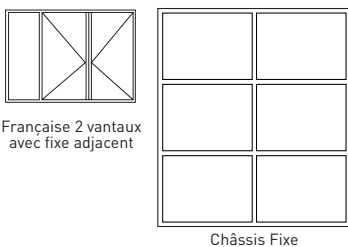
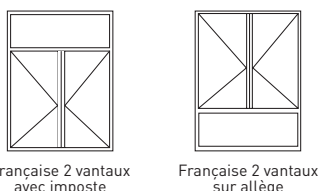
www.k-line.fr

TYPES D'OUVERTURES POSSIBLES

• Châssis simples



• Châssis composés (exemples)



Pour d'autres configurations, consulter notre gamme KL-T (bandes filantes et ensembles composés).

LES OPTIONS

- Détecteur de Verrouillage Intégré (DVI) : donne, via l'appli K•LINE Smart Home, une information en temps réel sur l'état de la menuiserie (ouverte ou verrouillée).
- Petits bois intégrés (alu bicolores ou monocolores, laiton ou plomb).
- Panneau de soubassement (pour ouvrant avec remplissage de 24 ou 30 mm).
- Grilles de ventilation.
- Châssis spéciaux : cintrés, trapèzes, ensembles composés (cf. fiches correspondantes).
- Ouvrant pompier.
- Oscillo-battant manœuvre logique.
- Poignée intérieure laiton, poignée à clé.
- Porte-fenêtre avec montant serrure à barillet et double béquille, fermeture 5 points (sauf pour les ouvrants de 42 et 48 mm).
- Conformité Loi PMR : seuil réduit de 20 mm.
- Blocs-baies K•LINE (selon dimensions et dormants) : Classic, Thermobloc, ½ linteau Bubendorff, ½ linteau Optibloc, BSO ½ linteau, BSO vertical.



LES ADAPTATIONS POSSIBLES

NEUF (pose sur appui) :

- Doublage de 80, 100, 110, 120, 130, 140, 160, 180 et 200 mm.
- Option appui sans aile intérieure, seuil PMR.
- Option élargisseur de tapée (20 et 60 mm).

RÉNOVATION

- Pose en applique avec bouchons ou clips d'habillage intérieur.
- Pose par vérins de réglage, ou par vis «SFS».
- Pose en tunnel (avec ou sans rainure de clippage intérieure).
- Pose en feuillure.
- Dépose totale.
- Option appui large, appui sans aile intérieure, seuil PMR.

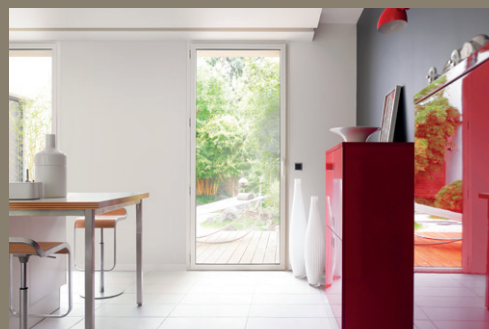
MULTI-SUPPORTS

- Brique Monomur.
- Ossature bois.
- Isolation Thermique par l'Extérieur.

DIMENSIONS INDICATIVES

		FENÊTRES				PORTES-FENÊTRES			
		1 VANTAIL		2 VANTAUX		1 VANTAIL		2 VANTAUX	
		MINI	MAXI	MINI	MAXI	MINI	MAXI	MINI	MAXI
FRANÇAISE	L	350	1000	700	2000	350	1000	700	2000
	H	450	1650	450	1650	1651	2350	1651	2350
OSCILLO-BATTANT	L	410	1500	800	2000	410	1400	800	2000
	H	550	1650	550	1650	1651	2350	1651	2350
SOUFFLET	L	400	1900						
	H	400	1150						
FIXE	L	300	3000						
	H	450	2550						

Au-delà des limites de ce tableau, nous consulter.
L : Largeur entre maçonneries finies (mm).
H : Hauteur entre maçonneries finies (mm).



K•LINE – CS 40129 – 85501 Les Herbiers cedex

02 51 66 70 00

Tel.

Web

www.k-line.fr

K•LINE
LA FENÊTRE LUMIÈRE